



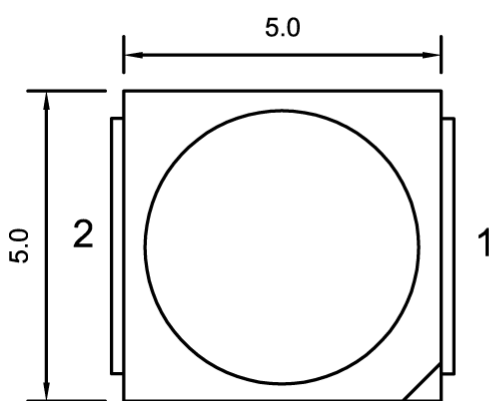
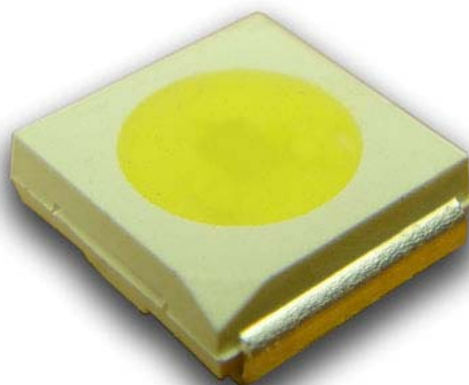
**Яркие решения**

# Спецификация

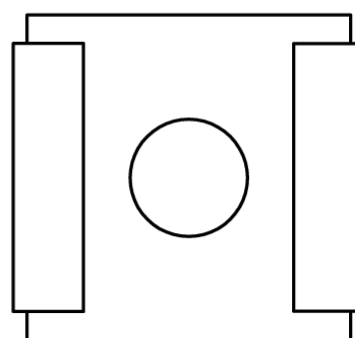
**СВЕТОДИОД  
КРWH-5050-1**

**ООО «КТЛ»**  
[www.bright-leds.ru](http://www.bright-leds.ru)

**Rev 1.0, 2012**



ВИД СВЕРХУ



ВИД СНИЗУ



ПОЛЯРНОСТЬ



ВИД СБОКУ

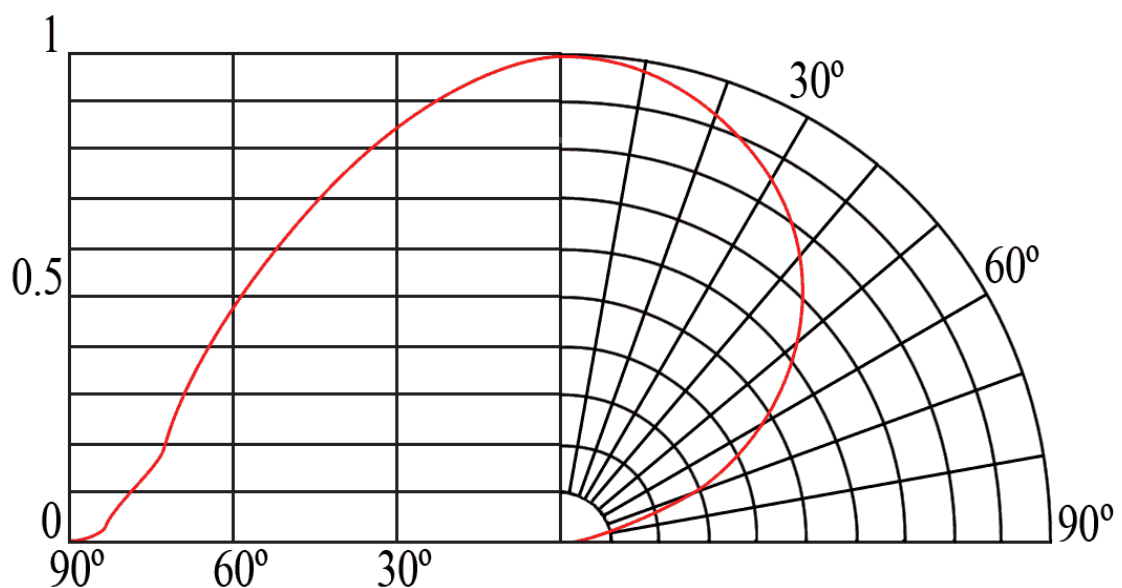
Размеры в мм

**Абсолютные максимальные значения:**

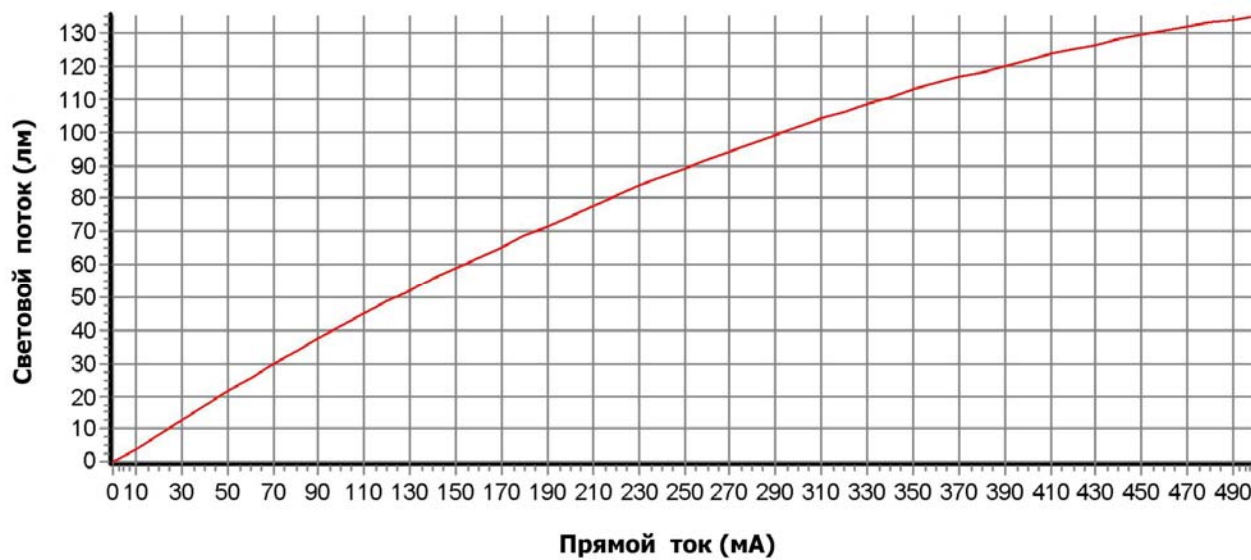
Параметр	Максимальное значение
Постоянный прямой ток, мА	350
Импульсный ток (Скважность 1/10, частота 1 кГц), мА	500
Среднее значение прямого тока, мА	350
Температура р-п перехода, °С	135
Чувствительность к электрическому разряду, В (НВМ)	±16000
Диапазон рабочих температур, °С	-40 ~ 100
Диапазон температур хранения, °С	-40 ~ 100

**Оптические характеристики:**

Цвет	Световой поток, Лм		Цветовая температура, К		
	Мин.	Тип.	Мин.	Тип.	Макс.
Белый	100	115	4500	5000	10000
Теплый белый	80	95	2800	3800	4500

**Диаграмма направленности излучения:**


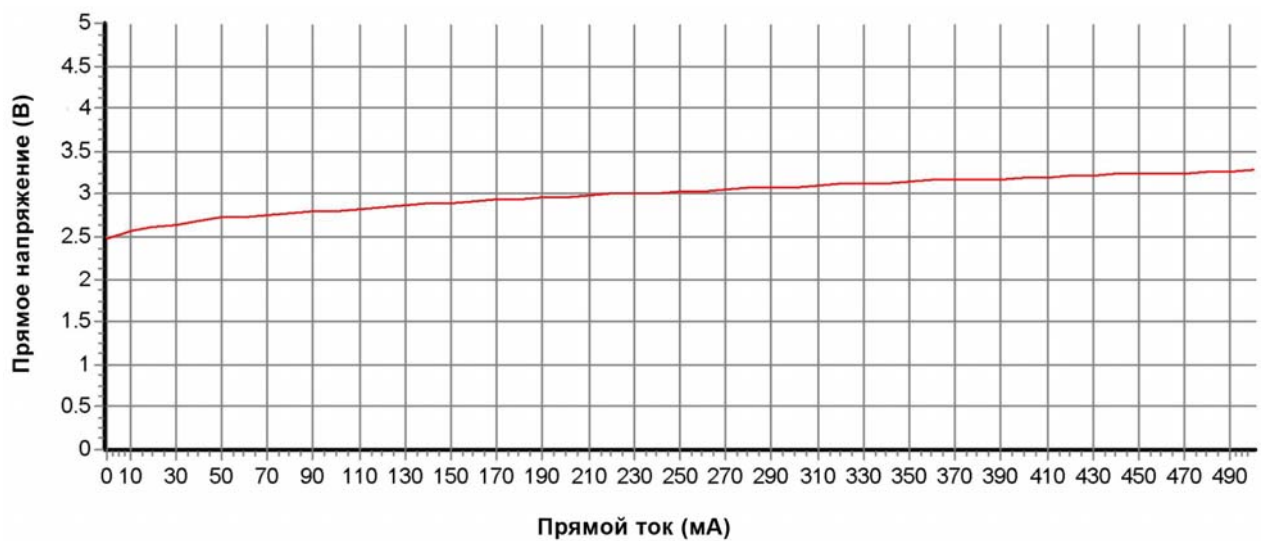
**Зависимость значения светового потока от величины прямого тока:**



### Электрические характеристики:

Цвет	Прямое напряжение, В			Динамическое сопротивление, Ом	Температурный коэффициент, VF (мВ/°С)	Тепловое сопротивление переход-корпус, °С/Вт
	Мин.	Тип.	Макс.			
Белый	2.8	3.3	3.7	1.0	-2	15
Теплый белый	2.8	3.3	3.7	1.0	-2	15

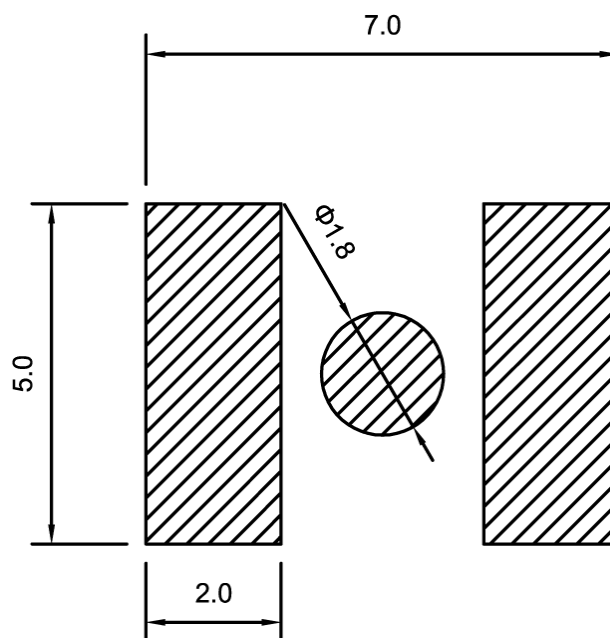
### Вольт-амперная характеристика:



### Требования к монтажу:

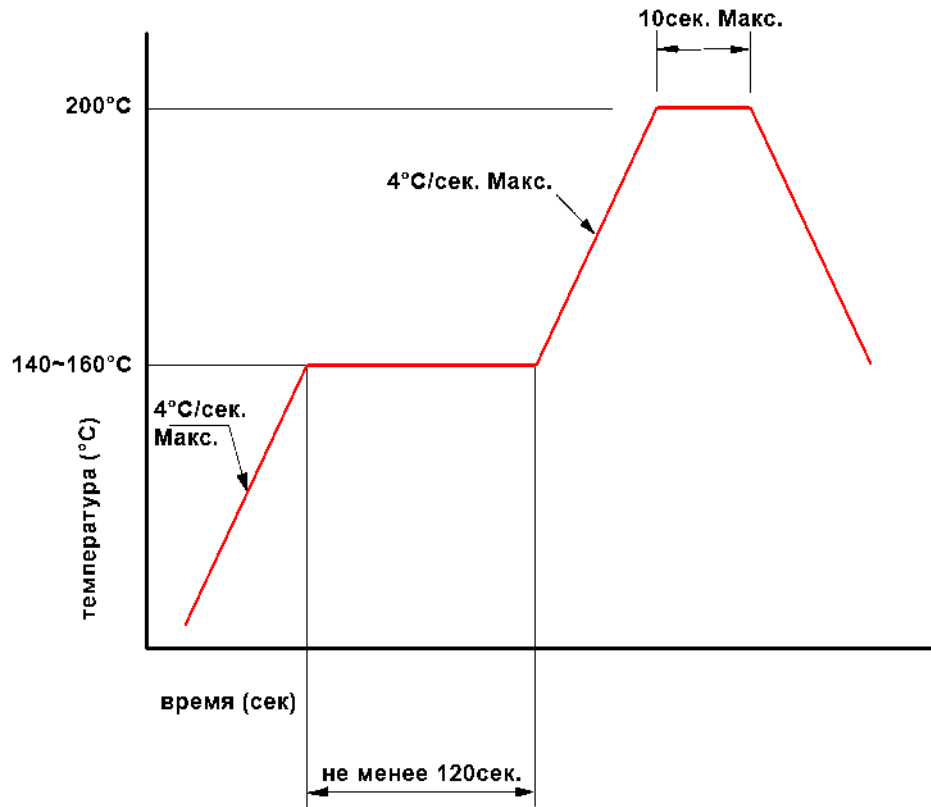
- Контактные площадки катода и анода не должны электрически соединяться с центральной площадкой, которая предназначена для отвода тепла.
- Материал МРСВ должен иметь тепловую проводимость не менее 3,0 Вт/мК.
- Не допускается прикосновение к оптической системе, приложение каких-либо усилий к корпусу во время сборочного процесса (пайки).
- Исключить удары и вибрацию во время остывания светодиода после пайки до достижения им температуры 100°С или ниже.
- Избегать механических напряжений светодиода, вызванного короблением печатной платы (или другими причинами).
- Избегать использования не рекомендованных жидкостей при промывке (очистке) светодиодов.
- Все устройства, оборудование и машины должны быть должным образом заземлены.
- При работе со светодиодами необходимо использовать заземляющий браслет или перчатку, заземленную обувь.

### Рекомендуемый профиль посадки на печатную плату:



Размеры в мм

**Рекомендуемый температурный профиль пайки:**



Светодиоды KMWH-5050-1 полностью совместимы с автоматизированной технологией поверхностного монтажа.