



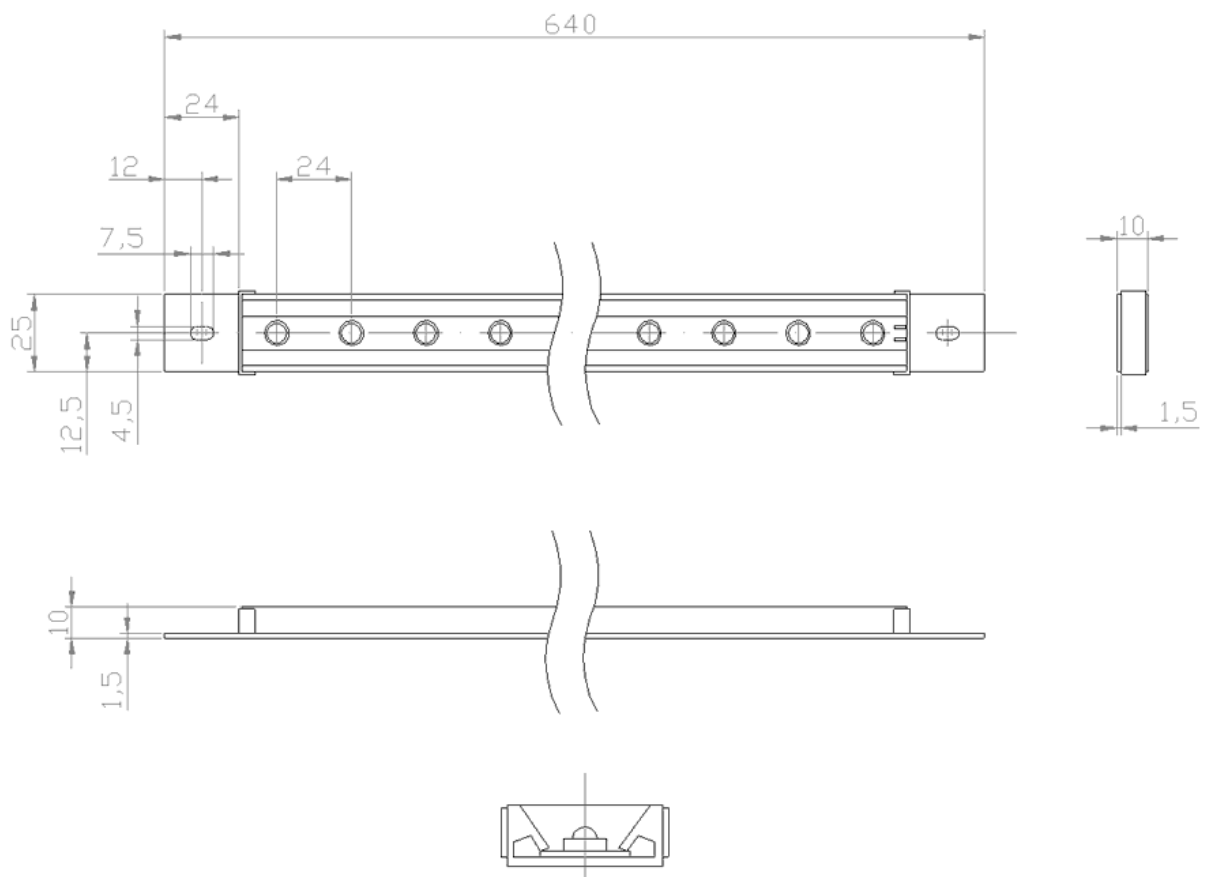
Яркие решения

Спецификация

**Светодиодный
Светильник
Для теплиц
КРХХ-640-agro**

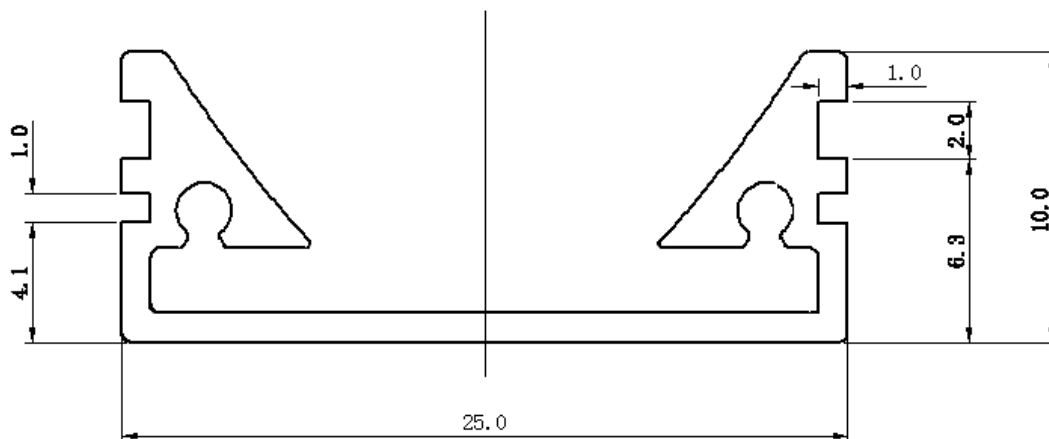
**ООО «КТЛ»
www.bright-leds.ru**

Rev 4.0, 2011



Размеры в мм

Алюминиевый профиль светильника с пазами для светорассеивающего плафона и монтажной клипсы:



Размеры в мм

Технические характеристики:

| Параметр | Значение |
|--|-----------|
| Класс пыли-влагозащищенности | IP65 |
| Количество светодиодов, шт | 24 |
| Размеры, мм | 640x25x10 |
| Вес, г | 250 |
| Материал корпуса | Алюминий |
| Диапазон рабочих температур, °С | -40 ~ 50 |
| Диапазон температур хранения, °С | -40 ~ 85 |
| Рабочая относительная влажность, % | 10 ~ 90 |
| Относительна влажность при хранении, % | 10 ~ 90 |
| Напряжение питания, В | 24 |
| Потребляемая мощность, Вт | 25 |
| Излучаемая мощность ФАР*, Вт | 10 |

* Светодиодный светильник КРхх-640-AGRO выпускается в нескольких исполнениях с различным спектром ФАР (фотосинтетически активной радиации) для различных культур.

Диаграмма направленности излучения:

