



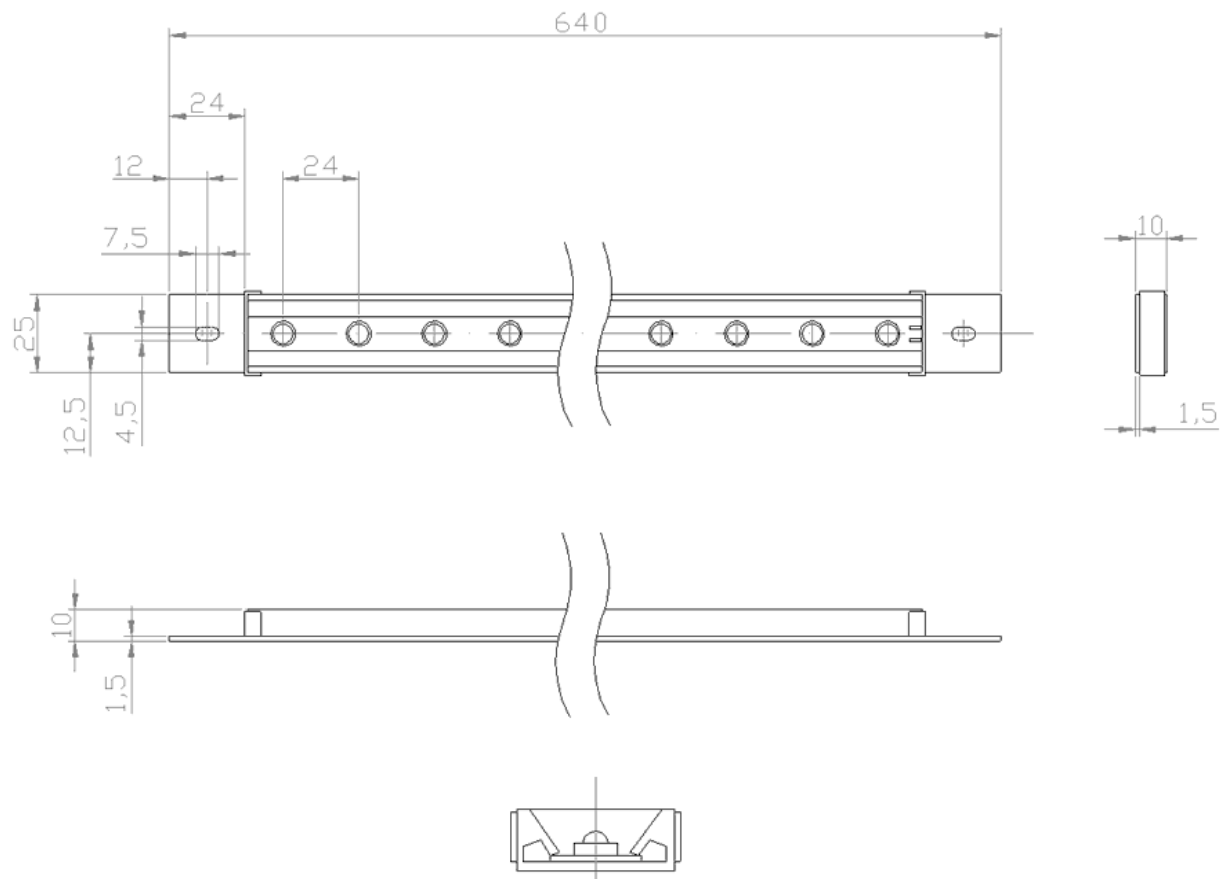
**Яркие решения**

# Спецификация

**Светодиодный  
Светильник  
КРWH-640-24-120**

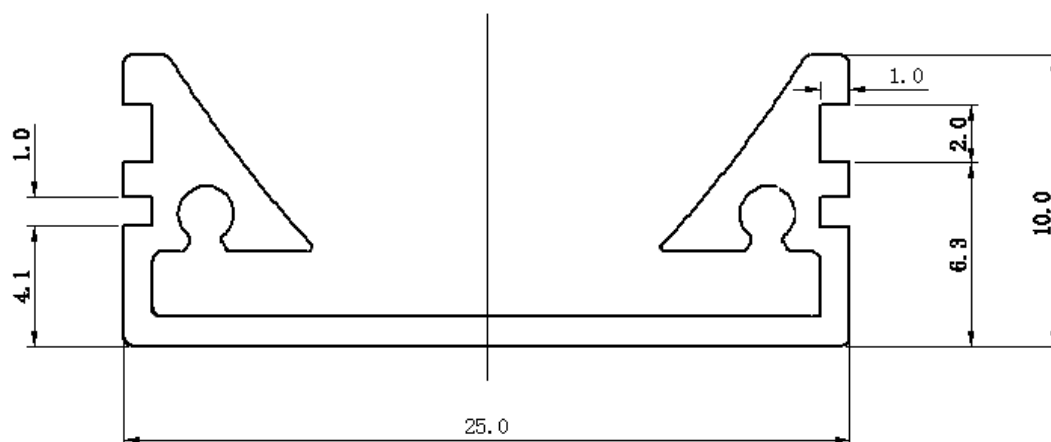
**ООО «КТЛ»  
[www.bright-leds.ru](http://www.bright-leds.ru)**

**Rev 3.0, 2011**



Размеры в мм

### Алюминиевый профиль светильника с пазами для светорассеивающего плафона и монтажной клипсы:



Размеры в мм

### Технические характеристики:

Параметр	Значение
Класс пыле-влагозащитенности	IP65
Количество светодиодов, шт	24
Размеры, мм	640x25x10
Вес, г	250
Материал корпуса	Алюминий
Диапазон рабочих температур, °С	-40 ~ 50
Диапазон температур хранения, °С	-40 ~ 85
Рабочая относительная влажность, %	10 ~ 90
Относительна влажность при хранении, %	10 ~ 90
Напряжение питания, В	24
Потребляемая мощность, Вт	30
Цветовая температура, К	3000 ~ 9000
Световой поток, Лм (тип)	3200

**Диаграмма направленности излучения:**

