



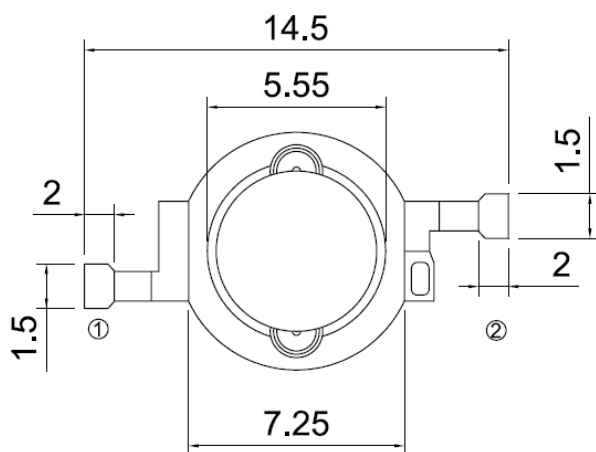
Яркие решения

Спецификация

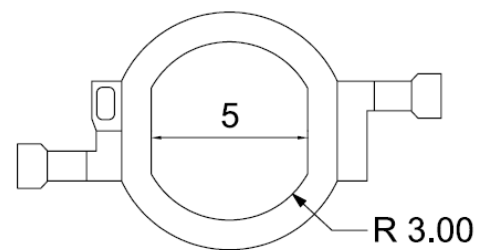
**СВЕТОДИОД
КРWH-080-1-120**

ООО «КТЛ»
www.bright-leds.ru

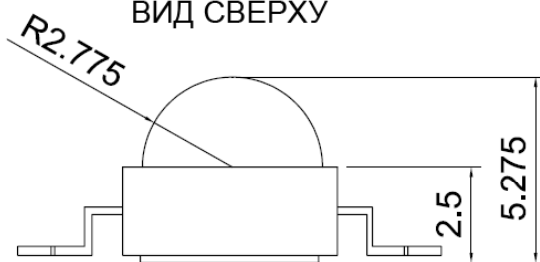
Rev 4.0, 2011



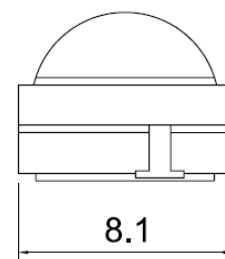
ВИД СВЕРХУ



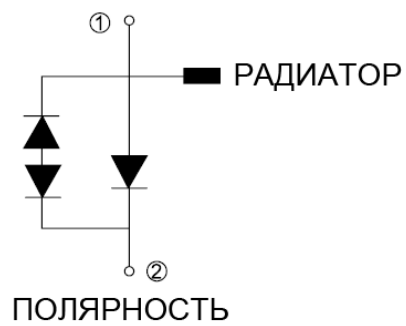
ВИД СНИЗУ



ВИД СБОКУ



ВИД СБОКУ



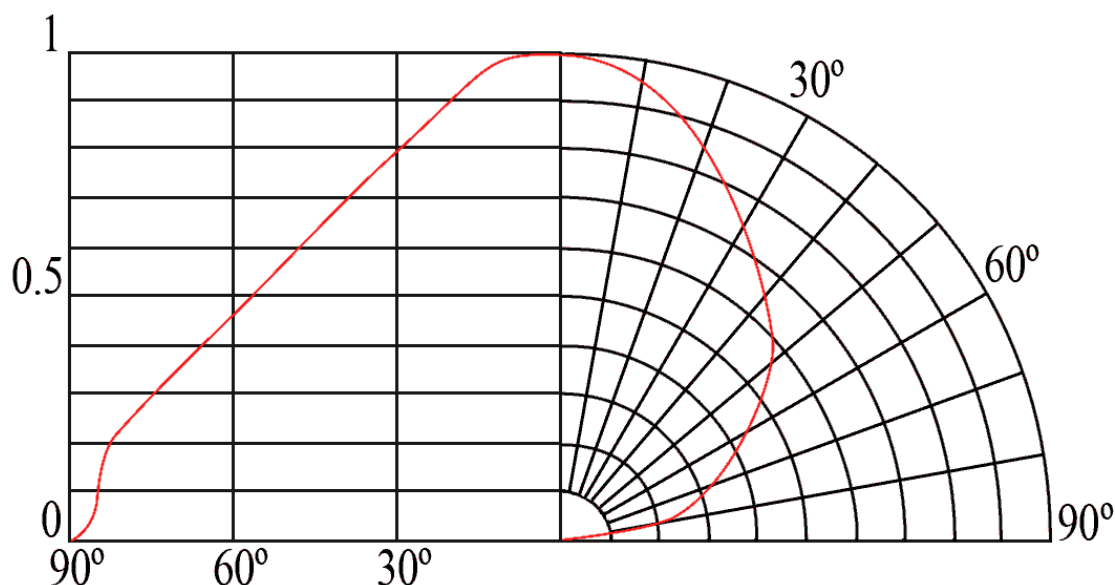
Размеры в мм

Абсолютные максимальные значения:

Параметр	Максимальное значение
Постоянный прямой ток, мА	350
Импульсный ток (Скважность 1/10, частота 1 кГц), мА	700
Среднее значение прямого тока, мА	350
Температура р-п перехода, °С	135
Чувствительность к электрическому разряду, В (НВМ)	±16000
Диапазон рабочих температур, °С	-40 ~ 100
Диапазон температур хранения, °С	-40 ~ 100

Оптические характеристики:

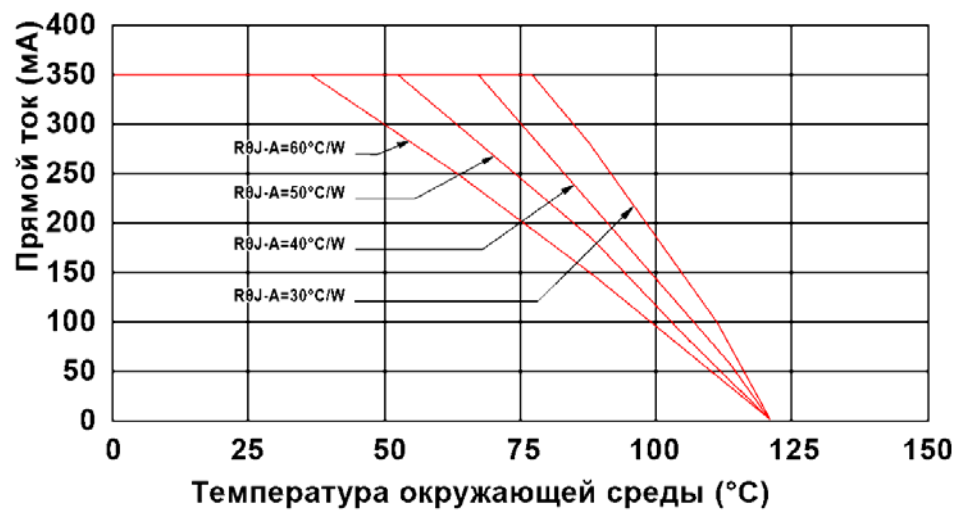
Цвет	Световой поток, Лм		Цветовая температура, К		
	Мин.	Макс.	Мин.	Тип.	Макс.
Белый	130	160	4500	5000	10000
Теплый белый	110	140	2800	3800	4500

Диаграмма направленности излучения:


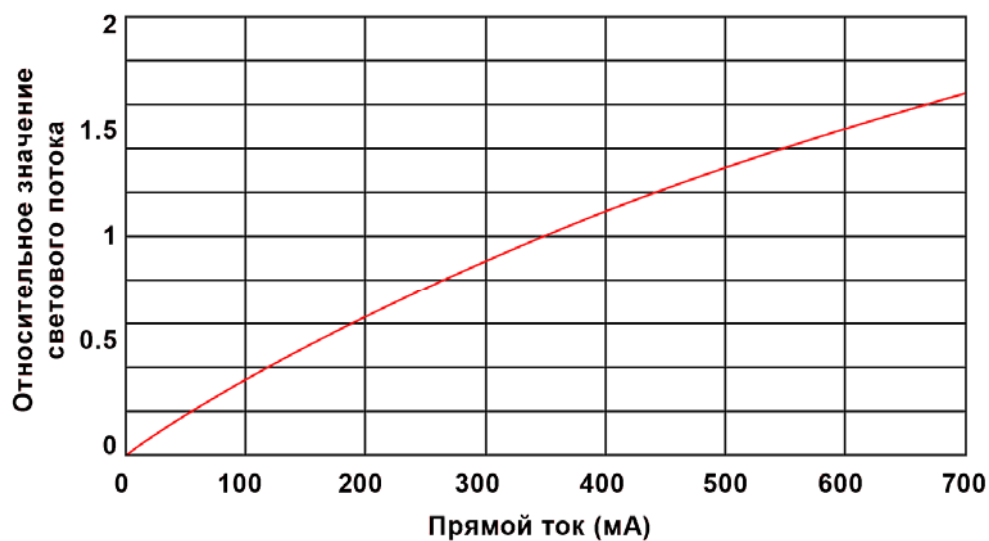
Электрические характеристики:

Цвет	Прямое напряжение, В			Динамическое сопротивление, Ом	Температурный коэффициент, VF (мВ/°C)	Тепловое сопротивление переход-корпус, °C/Вт
	Мин.	Тип.	Макс.			
Белый	2.7	3.3	3.7	1.0	-2	10
Теплый белый	2.7	3.3	3.7	1.0	-2	10

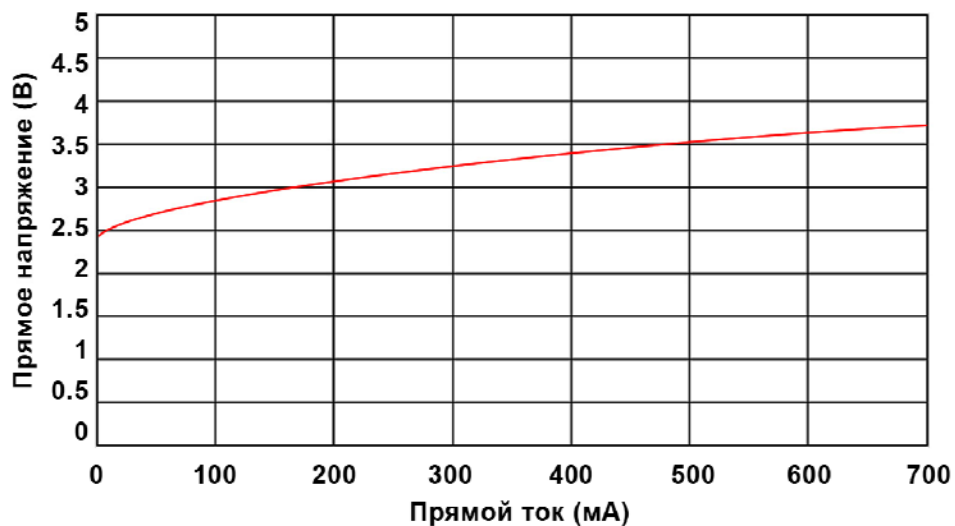
Зависимость величины прямого тока от температуры окружающей среды:



Зависимость относительного значения светового потока от величины прямого тока:



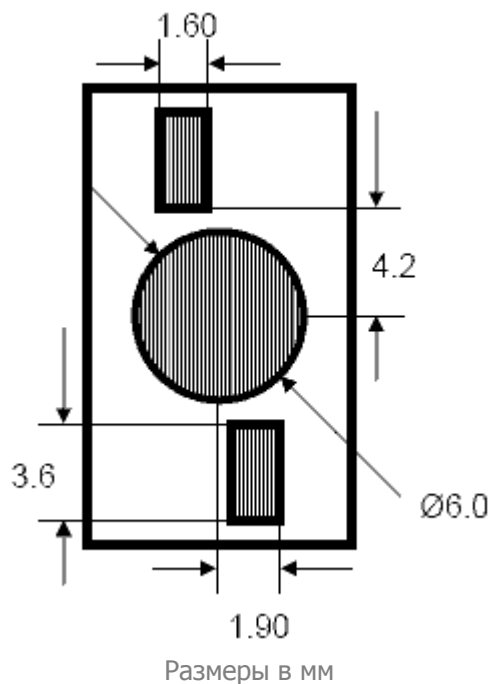
Вольт-амперная характеристика:



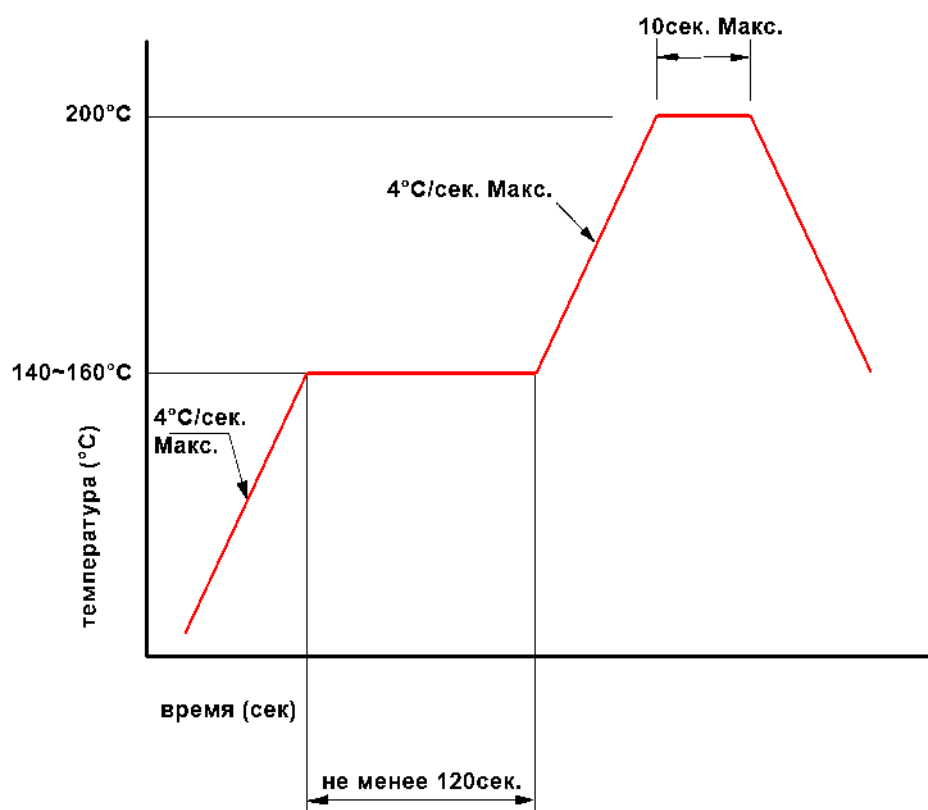
Требования к монтажу:

- Контактные площадки катода и анода не должны электрически соединяться с центральной (круглой) площадкой, которая предназначена для отвода тепла.
- Избегайте посадки светодиодов на теплопроводящую пасту, используйте печь для припаивания теплоотводящего основания светодиода к печатной плате на металлической основе (МСРСВ).
- Материал МСРСВ должен иметь тепловую проводимость не менее 3,0 Вт/мК.
- Не допускается прикосновение к линзам, приложение каких-либо усилий к корпусу во время сборочного процесса (пайки).
- Исключить удары и вибрацию во время остывания светодиода после пайки до достижения им температуры 40°C или ниже.
- Избегать механических напряжений светодиода, вызванного короблением печатной платы (или другими причинами).
- Избегать использования не рекомендованных жидкостей при промывке (очистке) светодиодов.
- Все устройства, оборудование и машины должны быть должным образом заземлены.
- При работе со светодиодами необходимо использовать заземляющий браслет или перчатку, заземленную обувь.

Рекомендуемый профиль посадки на печатную плату:



Рекомендуемый температурный профиль пайки:



Светодиоды KPWH-080-1-120 полностью совместимы с автоматизированной технологией поверхностного монтажа.