



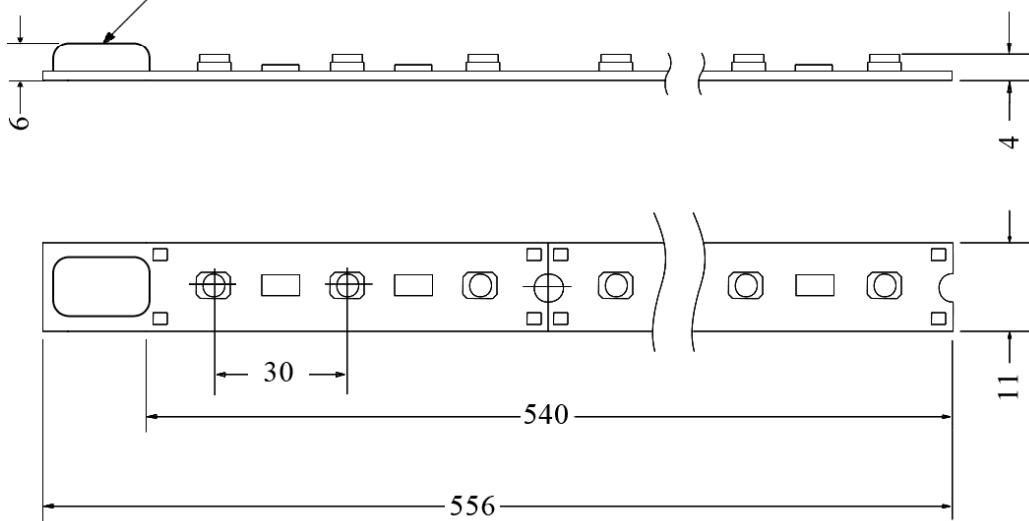
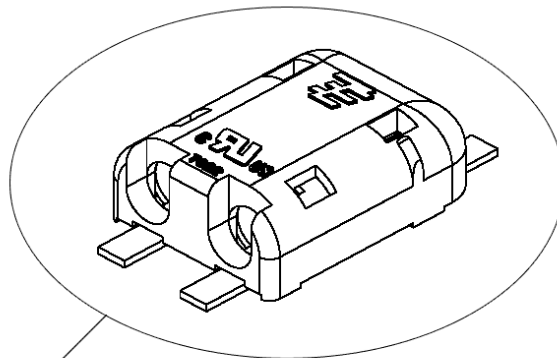
Яркие решения

Спецификация

Светодиодная
линейка
КМWH-556-9

ООО «КТЛ»
www.bright-leds.ru

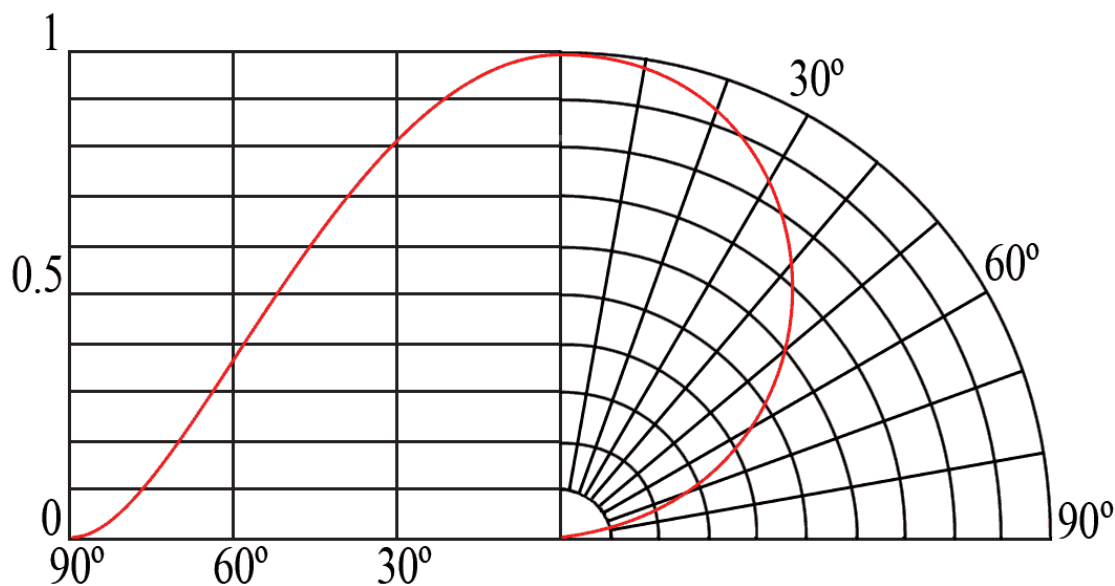
Rev 3.0, 2011



Размеры в мм

Технические характеристики:

Параметр	Значение
Напряжение питания, В	12
Потребляемая мощность (тип.), Вт	8,6
Постоянный прямой ток при $T_a=25^{\circ}\text{C}$, мА	720 ($\pm 20\%$)
Световой поток (тип.), Лм	750
Угол свечения, $^{\circ}$	120
Цветовая температура, К	2850 / 10000
Габаритные размеры линейки, мм	556x11x6
Вес, грамм	33
Количество светодиодов в линейке, шт	18
Диапазон рабочих температур, $^{\circ}\text{C}$	-40 / +80
Диапазон температур хранения, $^{\circ}\text{C}$	-50 / +100

Диаграмма направленности излучения:


Разъем питания:

Светодиодная линейка оснащена разъемом питания, обеспечивающим подключение следующих проводов: 18-22 AWG одножильного медного провода; 18-20 AWG луженого медного провода; 18 AWG многожильного медного провода.

Рекомендуемые провода:

AWG	Диаметр, мм	Площадь сечения, мм ²	Тип провода
18 AWG	1,024	0,826	Одножильный медный
18 AWG			Луженый медный
18 AWG	1,20-1,27		Многожильный медный
20 AWG	0,813	0,519	Одножильный медный
20 AWG			Луженый медный
22 AWG	0,643	0,325	Одножильный медный

Установка проводов:

Длина зачистки изоляции проводов должна составлять $7,00 \pm 1,00$ мм при диаметре изоляции не более 2,10 мм. В случае использования многожильного провода, рекомендуется 16 жил, для луженого провода - 16 жил или меньше. Подготавливая к установке многожильный провод, рекомендуется не скручивать жилы после удаления изоляции, а устанавливать провод в том виде, в каком он был изготовлен. Обрезка проводов должна производиться под углом 90°. При установке проводов избегайте изгибов контактной области проводов, сломанных или перекошенных жил. Провода должны быть полностью вставлены так, чтобы изоляция проводов находилась внутри разъема.

Зачистка проводов:

